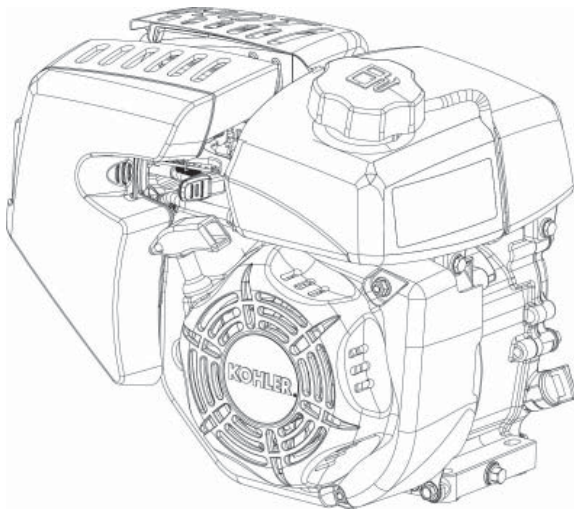


# KOHLER® 2000 Series

RH255, RH265

Manual del usuario

ESE



---

**IMPORTANTE:** Lea atentamente todas las instrucciones y precauciones de seguridad antes de poner el equipo en funcionamiento. Consulte las instrucciones de funcionamiento del equipo impulsado por este motor.

Asegúrese de que el motor está parado y nivelado antes de realizar tareas de mantenimiento o reparación.

La cobertura de la garantía se indica en la tarjeta de la garantía y en KohlerEngines.com. Léala atentamente, ya que le confiere obligaciones y derechos específicos.

---

Registre la información del motor con el fin de consultarla para realizar pedidos de piezas o para obtener la cobertura de la garantía.

Modelo de motor \_\_\_\_\_

Especificación \_\_\_\_\_

Número de serie \_\_\_\_\_

Fecha de compra \_\_\_\_\_

## Precauciones de seguridad


**⚠ ADVERTENCIA:** Un peligro que podría provocar la muerte, lesiones graves o daños materiales considerables.

**⚠ PRECAUCIÓN:** Un peligro que podría provocar lesiones personales o daños materiales de poca gravedad.

NOTA: Se utiliza para notificar al personal sobre información importante para la instalación, el funcionamiento o el mantenimiento.

	<p><b>⚠ ADVERTENCIA</b></p> <p>La explosión del carburante puede provocar incendios y quemaduras graves.</p>
	<p>No llene el tanque de combustible con el motor en funcionamiento o caliente.</p>

La gasolina es muy inflamable y sus vapores pueden hacer explosión si se inflaman. Almacene la gasolina siempre en contenedores homologados, en locales desocupados, bien ventilados y lejos de chispas o llamas. El combustible derramado podría inflamarse si entra en contacto con las piezas calientes del motor o las chispas de encendido. No utilice nunca gasolina como agente de limpieza.


	<p><b>⚠ ADVERTENCIA</b></p> <p>El monóxido de carbono puede provocar náuseas, mareos o la muerte.</p> <p>Evite inhalar los humos de escape.</p>
	<p>Los gases de escape del motor contienen monóxido de carbono venenoso. El monóxido de carbono es inodoro, incoloro y puede causar la muerte si se inhala.</p>

	<p><b>⚠ ADVERTENCIA</b></p> <p>Los arranques accidentales pueden provocar lesiones graves o la muerte.</p> <p>Antes de llevar a cabo trabajos de mantenimiento o reparación, desconecte y aisle el cable de la bujía.</p>
	<p>Antes de realizar cualquier trabajo en el motor o en el equipo, desactive el motor como se indica a continuación: 1) Desconecte los cables de las bujías. 2) Desconecte el cable del polo negativo (-) de la batería.</p>

	<p><b>⚠ ADVERTENCIA</b></p> <p>Las piezas rotatorias pueden causar lesiones graves.</p> <p>Manténgase alejado del motor cuando esté en funcionamiento.</p>
---	--

Para evitar lesiones, mantenga las manos, los pies, el pelo y la ropa alejados de las piezas en movimiento. No ponga nunca el motor en funcionamiento con las cubiertas, revestimientos térmicos o protecciones desmontadas.

	<p><b>⚠ PRECAUCIÓN</b></p> <p>Las descargas eléctricas pueden provocar lesiones.</p> <p>No toque los cables con el motor en funcionamiento.</p>
---	---

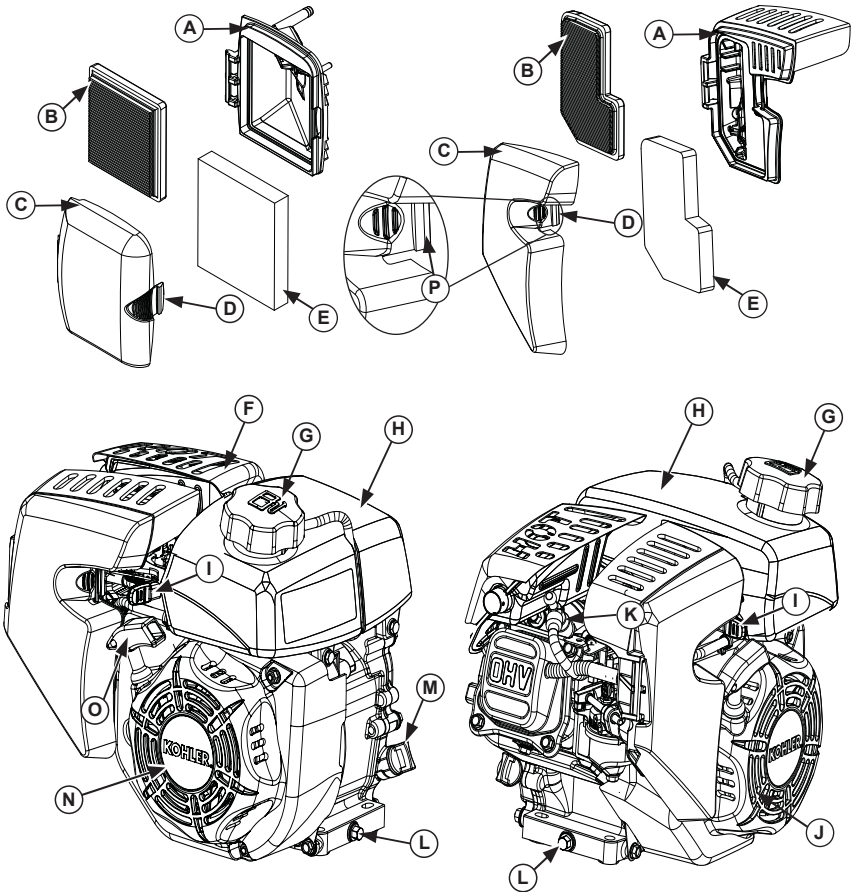
	<p><b>⚠ ADVERTENCIA</b></p> <p>Las piezas calientes pueden causar quemaduras graves.</p> <p>No toque el motor durante el funcionamiento o inmediatamente después de pararse.</p>
	<p>No ponga nunca el motor en funcionamiento con las protecciones térmicas desmontadas.</p>

### Advertencia: La Propuesta 65 de California

El escape de motor de este producto contiene sustancias químicas identificadas por el Estado de California como causantes de cáncer, defectos de nacimiento u otros daños genéticos.

### Advertencia: La Propuesta 65 de California

Este producto contiene sustancias químicas identificadas por el Estado de California como causantes de cáncer, defectos de nacimiento u otros daños genéticos.




A	Soporte del filtro de aire	B	Filtro de papel	C	Tapa del filtro de aire	D	Cierre de la tapa
E	Elemento de espuma	F	Protector del silenciador	G	Tapón de combustible	H	Tanque de combustible
I	Palanca	J	Rejilla de residuos	K	Bujía	L	Tapón de drenaje del aceite
M	Varilla de nivel/ Tapón de llenado	N	Motor de arranque retráctil	O	Manivela del motor de arranque	P	Pulse aquí

#### Listado de control previo al arranque

1. Comprobar el nivel de aceite. Añadir aceite si está bajo. No rellenar por encima del límite.
2. Comprobar el nivel de combustible. Añadir combustible si está bajo. Comprobar si los componentes y las tuberías del sistema de combustible presentan fugas.
3. Verificar y limpiar las zonas de refrigeración, las zonas de admisión de aire y las superficies externas del motor (especialmente después del almacenaje).
4. Verificar que los componentes del filtro de aire y todos los recubrimientos, cubiertas de equipos y protecciones están en su sitio y bien sujetas.
5. Comprobar el parachispas (si está incluido).

## Arranque

	<p><b>⚠ ADVERTENCIA</b></p> <p>El monóxido de carbono puede provocar náuseas, mareos o la muerte.</p> <p>Evite inhalar los humos de escape.</p>
<p>Los gases de escape del motor contienen monóxido de carbono venenoso. El monóxido de carbono es inodoro, incoloro y puede causar la muerte si se inhala.</p>	

	<p><b>⚠ ADVERTENCIA</b></p> <p>Las piezas rotatorias pueden causar lesiones graves.</p> <p>Manténgase alejado del motor cuando esté en funcionamiento.</p>
<p>Para evitar lesiones, mantenga las manos, los pies, el pelo y la ropa alejados de las piezas en movimiento. No ponga nunca el motor en funcionamiento con las cubiertas, revestimientos térmicos o protecciones desmontadas.</p>	

**NOTA:** La posición del estrangulador durante el arranque puede variar en función de la temperatura y de otros factores. Una vez que el motor esté funcionando y caliente, gire el estrangulador a la posición "OFF".

**NOTA:** Extienda el cable de arranque periódicamente para comprobar su estado. Si el cable está deshilachado, haga que el distribuidor autorizado de Kohler lo cambie inmediatamente.

**NOTA:** No arranque de modo ininterrumpido el motor durante más de 10 segundos. Espere 60 segundos a que enfríe el motor entre los intentos de arranque. Si no se observan estas instrucciones se puede quemar el motor de arranque.

**NOTA:** Si el motor adquiere suficiente velocidad para desengranar el motor de arranque, pero no sigue funcionando (arranque falso), se deberá dejar que el motor siga girando hasta que se pare por completo antes de intentar volver a arrancar el motor. Si el motor de arranque está engranado cuando el volante del motor empieza a girar, se pueden partir el piñón del motor de arranque y la corona dentada del volante, dañando el motor de arranque.

1. Gire la válvula de corte de combustible a la posición ON (si está incluida).
2. Arranque el motor como se indica a continuación:  
Motor frío: Ponga la palanca en la posición del estrangulador.  
Motor caliente: Ponga la palanca en la posición de máxima aceleración / FAST (rápido).
3. Arranque retráctil: Lentamente tire hacia fuera de la manivela del motor de arranque justo hasta después de la compresión; ¡PARE! Vuelva a la manivela del estrangulador, tire de ella hacia fuera con fuerza para evitar el excesivo desgaste del cable de la guía de cable de arranque.

Arranque eléctrico: Active el interruptor del motor de arranque. Suelte el interruptor en cuanto arranque el motor. Si el motor de arranque no pone en marcha el motor, pare inmediatamente el motor de arranque. No intente volver a arrancar el motor hasta que se solucione el fallo. ¡No arranque con batería auxiliar! Para analizar las averías, consulte a su distribuidor autorizado de Kohler.

4. Cuando el motor haya arrancado y se haya calentado, mueva la palanca progresivamente hacia la posición FAST. Durante el periodo de calentamiento se podrá trabajar con el motor o equipo, pero será necesario dejar el estrangulador parcialmente activado.

## Consejos para el arranque en tiempo frío

1. Utilice el aceite apropiado para la temperatura prevista.
2. Desconecte todas las posibles cargas externas.
3. Use combustible de grado invierno reciente. El combustible de grado invierno tiene una mayor volatilidad que mejora el arranque.

## Parada

1. Si es posible, retire la carga desacoplando todos los accesorios accionados por la TDF.
2. Mueva la palanca hasta la posición STOP.
3. Cierre de la válvula de corte de combustible, si está incluida.

## Ángulo de funcionamiento

Consulte las instrucciones de funcionamiento del equipo impulsado por este motor. No haga funcionar el motor si supera el ángulo máximo de funcionamiento, consulte la tabla de especificaciones. El motor puede dañarse como resultado de una lubricación insuficiente.

## Velocidad del motor


**NOTA:** No altere los ajustes del regulador para aumentar la velocidad máxima del motor. El exceso de velocidad es peligroso y anulará la garantía.

## Funcionamiento a gran altitud

Este motor puede requerir un kit de carburador de gran altitud para garantizar un funcionamiento correcto del motor a altitudes superiores a 1.219 metros (4.000 pies). Para obtener información sobre el kit de gran altitud o encontrar a un distribuidor autorizado de Kohler, visite [KohlerEngines.com](http://KohlerEngines.com) o llame al 1-800-544-2444 (EE.UU. y Canadá).

Este motor debe ponerse en funcionamiento en su configuración original por debajo de los 1.219 metros (4.000 pies), pues pueden producirse daños si se instala y se pone en funcionamiento el kit de carburador de gran altitud por debajo de los 1.219 metros (4.000 pies).

## Instrucciones de mantenimiento

	<p><b>⚠ ADVERTENCIA</b></p> <p>Los arranques accidentales pueden provocar lesiones graves o la muerte.</p> <p>Antes de llevar a cabo trabajos de mantenimiento o reparación, desconecte y aisle el cable de la bujía.</p>	<p>Antes de realizar cualquier trabajo en el motor o en el equipo, desactive el motor como se indica a continuación: 1) Desconecte los cables de las bujías. 2) Desconecte el cable del polo negativo (-) de la batería.</p>
--	---	--

ESE

El mantenimiento, sustitución o reparación normales de los sistemas y dispositivos de control de emisiones pueden ser realizados por cualquier centro de reparaciones o técnico; no obstante, las reparaciones cubiertas por la garantía solo podrá realizarlas un distribuidor autorizado de Kohler que puede encontrar en KohlerEngines.com o llamando al 1-800-544-2444 (EE.UU. o Canadá).

### Programa de mantenimiento

Después de las 5 primeras horas

- Cambie el aceite.

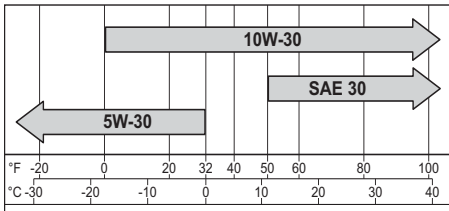
Una vez al año o cada 100 horas<sup>1</sup>

- Limpie / sustituya el elemento de espuma.
- Sustituya el papel filtrante.
- Cambie el aceite.
- Limpie las zonas de refrigeración.
- Limpie el parachispas (si está incluido).
- Cambie el filtro de combustible (si está incluido).

<sup>1</sup> Estas operaciones de mantenimiento deberán ejecutarse con mayor frecuencia en ambientes muy polvorientos o sucios.

### Recomendaciones de lubricante

Recomendamos el uso de un aceite de Kohler para obtener un mejor rendimiento. También se puede utilizar otro aceite detergente de alta calidad API (American Petroleum Institute) SJ o superior, incluidos los aceites sintéticos. Seleccione la viscosidad en función de la temperatura del aire durante el funcionamiento como se muestra en la tabla que aparece a continuación.



### Comprobación del nivel de aceite

NOTA: Para evitar las averías y el desgaste excesivo del motor, nunca ponga el motor en funcionamiento con un nivel de aceite inferior o superior al indicador de nivel de funcionamiento de la varilla.

Asegúrese de que el motor esté frío. Limpie los residuos de las áreas de la varilla de nivel/llenado de aceite.

1. Extraiga la varilla de nivel; limpie el exceso de aceite.
2. Vuelva a introducir la varilla de nivel en el tubo, asíéntela en el cuello de llenado de aceite, gírela en sentido contrario a las agujas del reloj hasta introducir toda la rosca del tapón de llenado. No enrosque el tapón en el tubo.
  - a. Saque la varilla y compruebe el nivel de aceite. El nivel debe situarse en la parte superior de la varilla de nivel.

o bien
  - b. Extraiga el tapón de llenado. El nivel debe alcanzar el punto de desbordamiento del cuello de llenado.
3. Si el nivel de aceite es más bajo, añada aceite hasta el punto de desbordamiento del cuello de llenado.
4. Vuelva a colocar la varilla de nivel y apriete firmemente.

## Cambiar el aceite


Cambie el aceite con el motor caliente.

1. Limpie el área que rodea el tapón de llenado de aceite/varilla y el tapón de drenaje.
2. Quite el tapón de drenaje y el tapón de llenado/varilla de nivel. Drene el aceite por completo.
3. Vuelva a colocar el tapón de drenaje. Apriételo a 17,6 N-m (13 ft. lb.).
4. Llene de aceite nuevo el cárter hasta el punto de desbordamiento del cuello de llenado.
5. Vuelva a colocar el tapón de llenado con varilla y apriete firmemente.
6. Deseche el aceite usado en conformidad con las normativas locales.

## Oil Sentry™ (si está incluido)

Este interruptor está diseñado para evitar que el motor arranque con poco aceite o ninguno. El Oil Sentry™ no puede apagar un motor en marcha antes de que se produzca un daño. En algunas aplicaciones este interruptor puede activar una señal de aviso. Lea los manuales de su equipo para más información.

## Recomendaciones de combustible


	<p><b>⚠ ADVERTENCIA</b></p> <p>La explosión del carburante puede provocar incendios y quemaduras graves.</p> <p>No llene el tanque de combustible con el motor en funcionamiento o caliente.</p>
<p>La gasolina es muy inflamable y sus vapores pueden hacer explosión si se inflaman. Almacene la gasolina siempre en contenedores homologados, en locales desocupados, bien ventilados y lejos de chispas o llamas. El combustible derramado podría inflamarse si entra en contacto con las piezas calientes del motor o las chispas de encendido. No utilice nunca gasolina como agente de limpieza.</p>	

NOTA: E15, E20 y E85 are NO están autorizados y NO deben utilizarse; la garantía no cubre los efectos producidos por el uso de combustible antiguo, pasado o contaminado.

El combustible debe cumplir con los siguientes requisitos:

- Gasolina limpia, fresca y sin plomo.
- Octanaje de 87 (R+M)/2 o superior.
- El "Research Octane Number" (RON), deberá ser de 90 octanos como mínimo.
- Se autoriza el empleo de gasolina de hasta un volumen máximo del 10 % de alcohol etílico y el 90 % sin plomo.
- Se autorizan las mezclas de metil-ter-butil-éter (MTBE) y gasolina sin plomo (hasta un máximo del 15 % de MTBE en volumen).
- No añada aceite a la gasolina.
- No llene el tanque de combustible por encima del límite.
- No utilice gasolina con más de 30 días de antigüedad.

## Añadir Combustible

	<p><b>⚠ ADVERTENCIA</b></p> <p>La explosión del carburante puede provocar incendios y quemaduras graves.</p> <p>No llene el tanque de combustible con el motor en funcionamiento o caliente.</p>
<p>La gasolina es muy inflamable y sus vapores pueden hacer explosión si se inflaman. Almacene la gasolina siempre en contenedores homologados, en locales desocupados, bien ventilados y lejos de chispas o llamas. El combustible derramado podría inflamarse si entra en contacto con las piezas calientes del motor o las chispas de encendido. No utilice nunca gasolina como agente de limpieza.</p>	



Asegúrese de que el motor esté frío.

1. Limpie el área que rodea el tapón de combustible.
2. Extraiga el tapón de combustible. Llene hasta la base del cuello de llenado. No llene el tanque de combustible por encima del límite. Deje espacio para que se expanda el combustible.
3. Vuelva a instalar la tapa del combustible y apriete bien.

## Tubería de combustible

Debe instalar una tubería de combustible de baja permeabilidad de motores carburados de Kohler Co. para respetar las normas EPA y CARB.

## Bujías

	 <b>PRECAUCIÓN</b>
	Las descargas eléctricas pueden provocar lesiones. No toque los cables con el motor en funcionamiento.

Limpie el rebaje de la bujía. Extraiga la bujía y sustitúyala.

1. Compruebe la separación de electrodos con una galga de espesores. Para ajustar la separación, consulte la tabla de especificaciones de ajuste.
2. Coloque la bujía en el cabezal del cilindro.
3. Apriete la bujía a 27 N·m (20 ft. lb.).

## Filtro de aire

NOTA: El funcionamiento del motor con componentes del filtro de aire sueltos o dañados puede causar daños y desgaste prematuro. Sustituya todos los componentes doblados o dañados.

NOTA: El papel filtrante no puede expulsarse con aire comprimido.

Desenganche el cierre de la tapa y extraiga la tapa del filtro de aire.

Elemento de papel: Extraiga y sustituya el papel filtrante.



Elemento de espuma: Extraiga el elemento de espuma; sustitúyalo o límpielo con agua templada y detergente. Aclárelo y déjelo secar al aire.

Vuelva a instalar la tapa del filtro de aire y fíjela con el cierre.

## Tubo del respirador

Asegúrese de que ambos extremos del respirador están conectados adecuadamente.

## Refrigeración por aire

 <b>ADVERTENCIA</b>		<b>ADVERTENCIA</b>
		Las piezas calientes pueden causar quemaduras graves. No toque el motor durante el funcionamiento o inmediatamente después de pararse.
No ponga nunca el motor en funcionamiento con las protecciones térmicas desmontadas.		

ESE

Es esencial una refrigeración adecuada. Para evitar el sobrecalentamiento, limpie los filtros, los álabes de refrigeración y demás superficies externas del motor. Evite rociar agua al haz de cables o a cualquier componente eléctrico. Consulte el Programa de mantenimiento.

## Reparaciones/Piezas de recambio

Recomendamos que utilice un distribuidor autorizado de Kohler para el mantenimiento, la reparación o la sustitución de piezas del motor. Para consultar los distribuidores autorizados de Kohler, visite KohlerEngines.com o llame al 1-800-544-2444 (EE.UU. y Canadá).

## Almacenamiento

Si el motor no se pone en funcionamiento durante 2 meses o más siga el procedimiento siguiente.

1. Añada el tratamiento de combustible Kohler PRO Series o equivalente al depósito de combustible. Arranque el motor durante 2-3 minutos para que el combustible se estabilice en el sistema de combustible (la garantía no cubre los fallos provocados por combustible sin tratar).
2. Cambie el aceite con el motor aún caliente. Extraiga la bujía y vierta aproximadamente 28 gr (1 oz) de aceite de motor en el cilindro. Sustituya la bujía y arranque el motor lentamente para distribuir el aceite.
3. Desconecte el cable de la batería de borne negativo (-).
4. Almacene el motor en un lugar limpio y seco.

## Localización de averías

No intente reparar o cambiar componentes principales del motor o cualquier elemento que requiera unos procedimientos de ajuste o sincronización especiales. Este trabajo debe ser realizado por un distribuidor autorizado de Kohler.

Problema	Causa posible							
	Sin combustible	Combustible inadecuado	Suciedad en la tubería de combustible	Rejilla con residuos	Nivel de aceite incorrecto	Motor sobrecargado	Filtro de aire sucio	Bujía defectuosa
No arranca	•	•	•		•	•	•	•
Arranque con dificultad		•	•		•	•	•	•
Se para de repente	•		•	•	•	•	•	•
Le falta potencia		•	•	•	•	•	•	•
Funciona erráticamente		•	•	•		•	•	•
Golpes o sonidos metálicos		•		•		•		•
Salto o fallos de encendido		•	•	•			•	•
Detonaciones		•	•			•	•	•
Se recalienta		•	•	•	•	•	•	
Consumo de combustible elevado						•	•	•

## Especificaciones del motor

Modelo	Orificio	Carrera	Desplazamiento	Capacidad de aceite (rellenado)	Abertura de bujía	Ángulo de funcionamiento máximo (con nivel máximo de aceite)*
RH255	68 mm (2,7 in.)	54 mm (2,1 in.)	196 cc (12 cu. in.)	0,60 l (0,63 qt)	0,76 mm (0,03 in.)	25°
RH265						

\*Si se excede el ángulo máximo de funcionamiento puede dañarse el motor debido a lubricación insuficiente.

Puede encontrar información adicional sobre las especificaciones en el manual de servicio en [KohlerEngines.com](http://KohlerEngines.com).

El sistema de control de emisiones de escape para los modelos RH255, RH265 es EM para la EPA estadounidense, California y Europa.

Todas las referencias de caballos (cv) de Kohler se cifran a la Clasificación de potencia certificada y a las normas SAE 1940 y J1995 en materia de caballos. Encontrará información detallada sobre la Clasificación de potencia certificada en [KohlerEngines.com](http://KohlerEngines.com).